



### Allgemeine Hinweise

Das vorliegende Modell für das Zweileiter-Gleichstromsystem (12 V) wird durch einen 5-poligen Gleichstrommotor mit Schwungmasse (Art. 5958 330) angetrieben. Die Stromaufnahme erfolgt über alle Radsätze. Für einen einwandfreien Kontakt sollten die Schienen regelmäßig z.B. mit einem Schienenreinigungsgummi oder -wagen gesäubert werden.

Die Lokomotive ist umspurbar für H0e-Gleise.

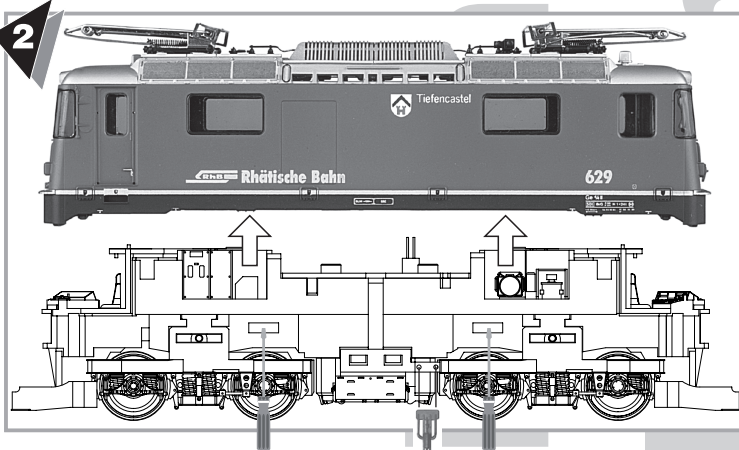
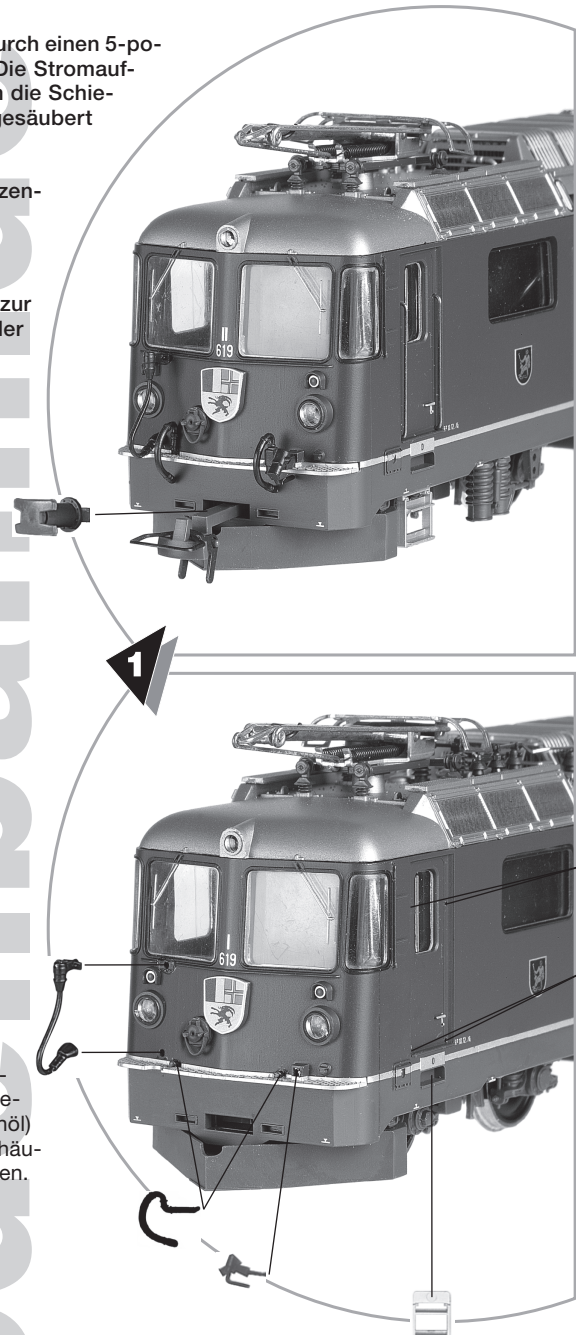
Das Modell verfügt werkseitig über eine fahrtrichtungsabhängige LED-Spitzenbeleuchtung.

### Zurüstteile

Im beiliegenden Zurüstbeutel finden Sie einige vorbildgetreue Ansetzteile zur Verfeinerung Ihrer Modellbahnlokomotive, die entweder nur eingesteckt oder mit Kunststoff- bzw. Sekundenkleber fixiert werden müssen.

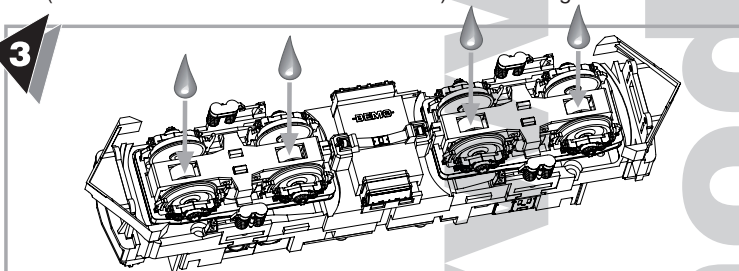
### Kupplung

Das Lokmodell ist werkseitig mit einer Standardkupplung (Ersatzteil Art. 5358 100) ausgerüstet. Alternativ kann die Lok mit Mittelpuffern oder einer Kurzkupplung ausgerüstet werden (Art. 5458 100 + Kupplungskopf 5400 000).



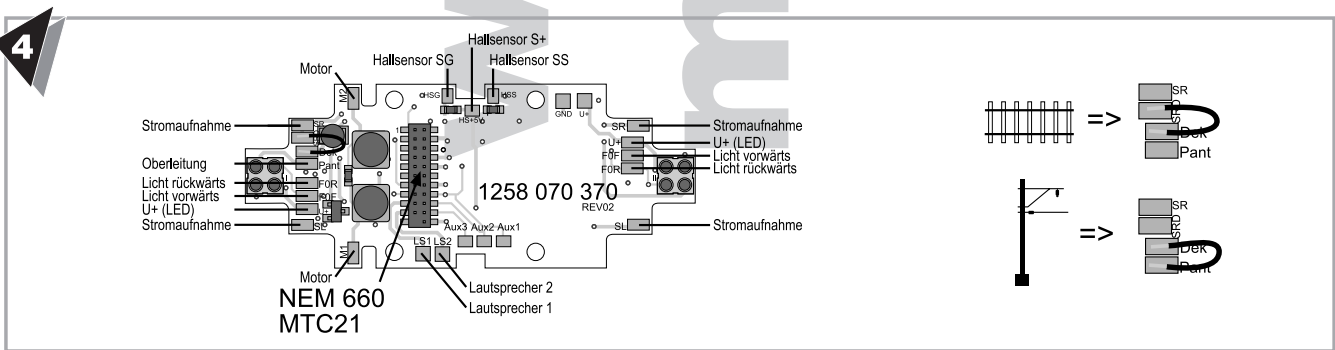
### Schmierung

Obwohl das Getriebe werkseitig mit Spezialfett geschmiert ist, empfehlen wir nach längerer Betriebsdauer oder bei lauter werdendem Fahrgeräusch die Motorwellenlager mit einem kleinen Tröpfchen Modellbahnöl und das Schneckengetriebe sowie die Achslager mit Molykote-Getriebefett (verdünnt mit Modellbahnöl) zu schmieren. Dazu Lokgehäuse durch leichtes Spreizen des aufgeklippten Gehäuses (im Bereich der beiden inneren Radsätze) vom Metallgrundrahmen abheben.



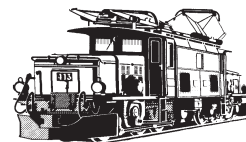
### Umschaltung auf Oberleitungsbetrieb

Gehäuse abnehmen und ein Ende des Kabels auf der Leiterplatte gemäß Zeichnung umlöten.



### Einbau eines Digitaldecoders

Das Lokmodell ist für den Einbau einer Digitalchnittstelle nach NEM 660/MTC21 ausgerüstet. Zum Einbau eines Digitaldecoders die gesteckte Analog-Platine vorsichtig herausziehen. Ein 21-poliger Decoder kann nun eingesteckt werden.



## OPERATING INSTRUCTIONS INSTRUCTIONS DE SERVICE

**GB**

### General

This model for 12 volt DC supply and for two rail current collection is powered by a five pole motor, fitted with flywheel. (Motor ref.: 5958 330). Current is collected by all wheels. In order to ensure continuous good contact between wheels and rails, both should be kept clean or to be cleaned from time to time. The locomotive can be regauged to suit H0e track. The model is fitted with headlights which automatically change with the direction of travel.

### Lubrication

The model is oiled and greased during the production process. However further oiling and greasing may be necessary from time to time, after considerable use or if and when noise levels increase. To gain access spread the body including the window stripes e.g. with the help of a small screwdriver and lift off the superstructure from metal frame.

### Fitting of a digital decoder

This model is equipped with a plug-in DCC socket as per NEM 660/MTC21. To fit a digital decoder, remove the plug-in DC operation circuit plate and fit in a 21-pole decoder.

### Current collection from overhead wires (catenary)

Remove body as described above. Unsolder the connection wire on one side and solder it to the pad as shown in the drawing.

### Couplings

The locomotive carries the standard type couplings, ref.: 5358 100. Alternatively the model can be fitted with a set of central buffers or with the short coupling 5458 100 and the couplingshead 5400 000.

### Additional fittings

These are enclosed and contained in a small plastic bag 1, in order to superdetail the model as per prototype. These part are either of the „push fit“ type or have to be secured with a suitable glue.

**F**

### Remarques générales

Le présent modèle conçu pour le système 2 rails courant continu (12V) est propulsé par un moteur à courant continu 5 pôles avec volant d'inertie (Art. 5958 330). La prise de courant se fait par tous les essieux. Afin de garantir une bonne captation du courant, il est recommandé de nettoyer régulièrement les rails avec p. ex. une gomme spéciale ou un wagon nettoyeur de rails. La locomotive est modifiable pour fonctionner sur l'écartement H0e.

Le modèle est conçu d'usine avec le changement de l'éclairage avant selon le sens de marche.

### Lubrification

Bien qu'au départ les engrenages soient enduits en usine d'une graisse spéciale, il est recommandé, après une utilisation prolongée ou si le roulement devient bruyant, de mettre une goutte d'huile spéciale pour trains miniatures sur les paliers des arbres de transmission du moteur, dans les engrenages à vis sans fin et de lubrifier les paliers d'essieux avec de la graisse Molycote allongée avec un peu d'huile spéciale pour trains miniatures. Pour enlever la carrosserie, y compris les bandes plastiques représentant les fenêtres, détacher celle-ci aux quatre endroits de fixation au châssis métallique et la soulever.

### Montage d'un décodeur digital

Le modèle de locomotive est équipé d'une interface NEM 660/MTC21. Pour le montage d'un décodeur numérique, retirez le lest supplémentaire et la platine analogique. Le décodeur peut alors être enfiché.

### Commutation pour fonctionnement par caténaire

Démonter la carrosserie, dessouder ensuite le câble du circuit et le ressouder à l'emplacement indiqué sur le schéma.

### Attelage

Le modèle est fourni d'origine avec un attelage standard (pièce de remplacement art. 5358 100). Un attelage à tampon central ou un attelage court peut aussi être monté sur le modèle (art. 5458 100 + tête d'attelage 5400 000).

### Pièces complémentaires de détaillage

Dans le sachet joint vous trouverez des pièces de finition conforme à la réalité qui affineront votre modèle, celles-ci seront simplement enfichées ou fixées avec de la colle pour matières plastiques ou métal.